

午前の部 女子団体戦 結果

1 予選リーグ結果

A リーグ結果 (試合コート番号:No.1~No.4)

対戦チーム名	アイリス	あじさい	狛江STARS-B	TKK・いずみ	勝点	勝率	順位
アイリス		○ 3-0	○ 3-0	○ 3-0	6		1
あじさい	× 0-3		× 2-3	× 0-3	3		4
狛江STARS-B	× 0-3	○ 3-2		× 0-3	4		3
TKK・いずみ	× 0-3	○ 3-0	○ 3-0		5		2

B リーグ結果 (試合コート番号:No.5~No.8)

対戦チーム名	狛江STARS-A	狛江ピンポン	いずみ A	たま川クラブ	勝点	勝率	順位
狛江STARS-A		○ 3-0	× 1-3	○ 3-0	5		2
狛江ピンポン	× 0-3		× 0-3	○ 3-2	4		3
いずみ A	○ 3-1	○ 3-0		○ 3-0	6		1
たま川クラブ	× 0-3	× 2-3	× 0-3		3		4

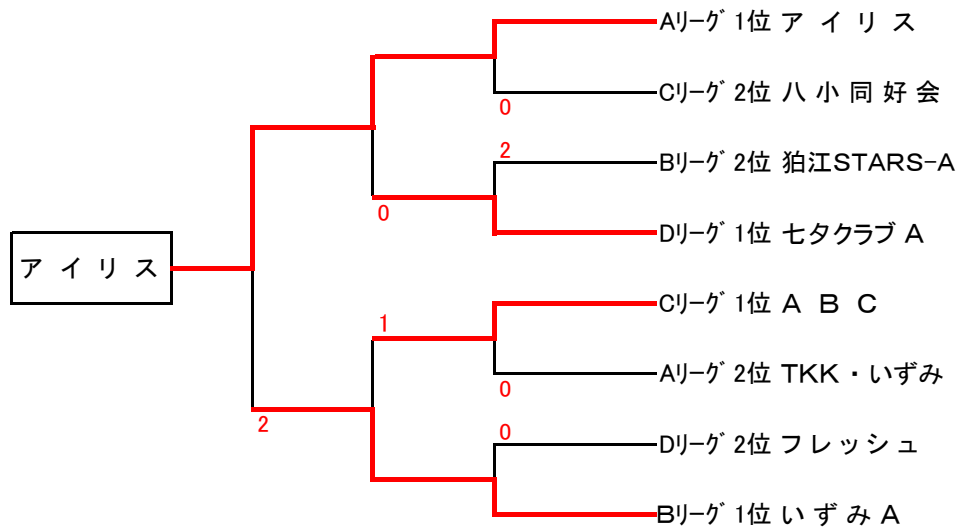
C リーグ結果 (試合コート番号:No.9~No.12)

対戦チーム名	A B C	七タクラブ B	野川クラブ	八小同好会	勝点	勝率	順位
A B C		○ 3-0	○ 3-0	○ 3-0	6		1
七タクラブ B	× 0-3		○ 3-2	× 0-3	4		3
野川クラブ	× 0-3	× 2-3		× 1-3	3		4
八小同好会	× 0-3	○ 3-0	○ 3-1		5		2

D リーグ結果 (試合コート番号:No.13~No.16)

対戦チーム名	七タクラブ A	フレッシュ	いずみ B	チームめばるT.T	勝点	勝率	順位
七タクラブ A		○ 3-0	○ 3-1	○ 3-0	6		1
フレッシュ	× 0-3		○ 3-1	○ 3-1	5		2
いずみ B	× 1-3	× 1-3		○ 3-1	4		3
チームめばるT.T	× 0-3	× 1-3	× 1-3		3		4

2 女子決勝トーナメント結果



3 女子順位決定トーナメント結果

