

# 午後の部 男子団体戦 結果

## 1 予選リーグ結果

### A リーグ結果 (試合コート番号: No.1~No.4)

対戦チーム名	狛江STARS-A	いずみ B	パンジー	少年卓球	勝点	勝率	順位
狛江STARS-A		○ 3-0	○ 3-0	○ 3-0	6		1
いずみ B	× 0-3		○ 3-0	○ 3-0	5		2
パンジー	× 0-3	× 0-3		○ 3-2	4		3
少年卓球	× 0-3	× 0-3	× 2-3		3		4

### B リーグ結果 (試合コート番号: No.5~No.8)

対戦チーム名	レイニーブルーA	狛江STARS-B	いずみ C	八小同好会	勝点	勝率	順位
レイニーブルーA		○ 3-0	○ 3-0	○ 3-0	6		1
狛江STARS-B	× 0-3		○ 3-0	○ 3-0	5		2
いずみ C	× 0-3	× 0-3		× 1-3	3		4
八小同好会	× 0-3	× 0-3	○ 3-1		4		3

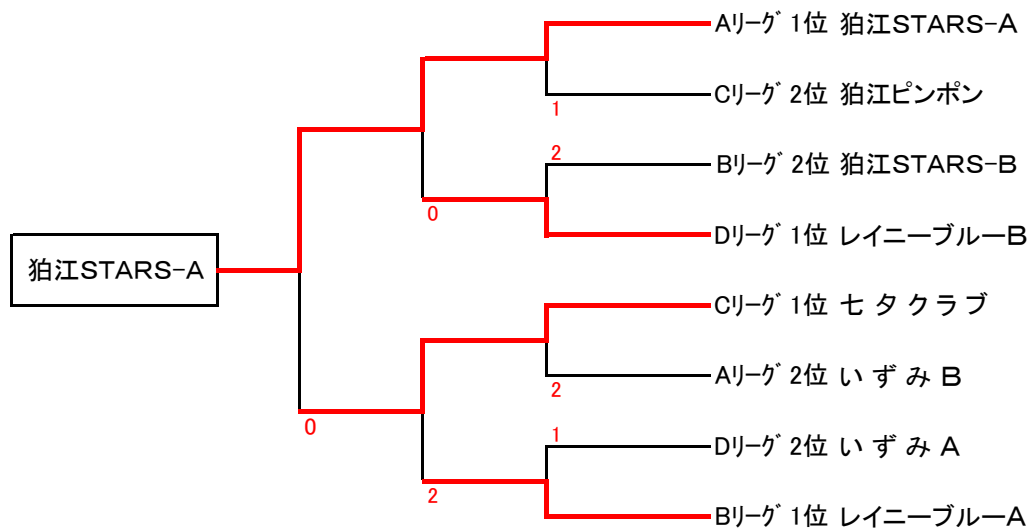
### C リーグ結果 (試合コート番号: No.9~No.12)

対戦チーム名	セタクラブ	狛江ピンポン	狛江STARS-C	いずみ D	勝点	勝率	順位
セタクラブ		○ 3-2	○ 3-0	○ 3-0	6		1
狛江ピンポン	× 2-3		○ 3-2	○ 3-0	5		2
狛江STARS-C	× 0-3	× 2-3		○ 3-0	4		3
いずみ D	× 0-3	× 0-3	× 0-3		3		4

### D リーグ結果 (試合コート番号: No.13~No.16)

対戦チーム名	T K K	いずみ A	レイニーブルーB	たま川クラブ	勝点	勝率	順位
T K K		× 0-3	× 1-3	○ 3-2	4		3
いずみ A	○ 3-0		× 2-3	○ 3-0	5		2
レイニーブルーB	○ 3-1	○ 3-2		○ 3-0	6		1
たま川クラブ	× 2-3	× 0-3	× 0-3		3		4

## 2 男子決勝トーナメント結果



## 3 男子順位決定トーナメント結果

