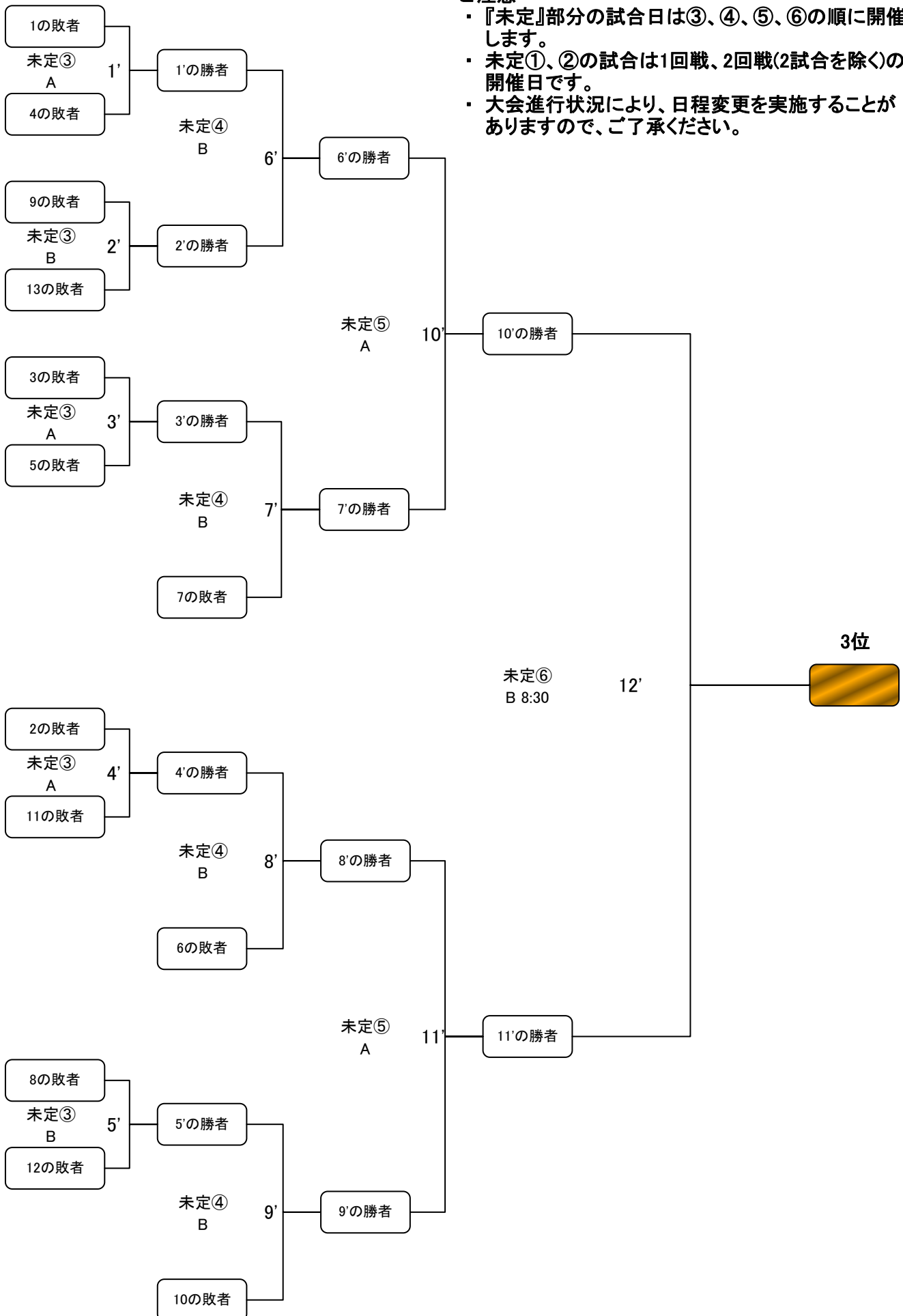


平成30年度狛江市軟式野球連盟秋季大会敗者復活トーナメント表

ご注意

- ・『未定』部分の試合日は③、④、⑤、⑥の順に開催します。
- ・未定①、②の試合は1回戦、2回戦(2試合を除く)の開催日です。
- ・大会進行状況により、日程変更を実施することがありますので、ご了承ください。



平成30年度狛江市軟式野球連盟秋季大会敗者復活トーナメント日程&結果

敗者復活1回戦

日付	開始時間	試合番号	対戦カード			会場
			一塁側 (後攻)	結果	三塁側 (先攻)	
未定③	10:10		試合番号の敗者	—	試合番号の敗者	A
			試合番号の敗者	—	試合番号の敗者	B
	12:00		試合番号の敗者	—	試合番号の敗者	A
			試合番号の敗者	—	試合番号の敗者	B
	13:40		試合番号の敗者	—	試合番号の敗者	A
			試合番号の敗者	—	試合番号の敗者	

敗者復活2回戦

日付	開始時間	試合番号	対戦カード			会場
			一塁側 (後攻)	結果	三塁側 (先攻)	
未定④	8:30		試合番号の勝者	—	試合番号の勝者	B
	10:10		試合番号の勝者	—	試合番号の勝者	
	12:00		試合番号の勝者	—	試合番号の勝者	
	13:40		試合番号の勝者	—	試合番号の勝者	

敗者復活3回戦

日付	開始時間	試合番号	対戦カード			会場
			一塁側 (後攻)	結果	三塁側 (先攻)	
未定⑤	8:30		試合番号の勝者	—	試合番号の勝者	A
	10:10		試合番号の勝者	—	試合番号の勝者	

3位決定戦

日付	開始時間	試合番号	対戦カード			会場
			一塁側 (後攻)	結果	三塁側 (先攻)	
未定⑥	8:30		試合番号の勝者	—	試合番号の勝者	B