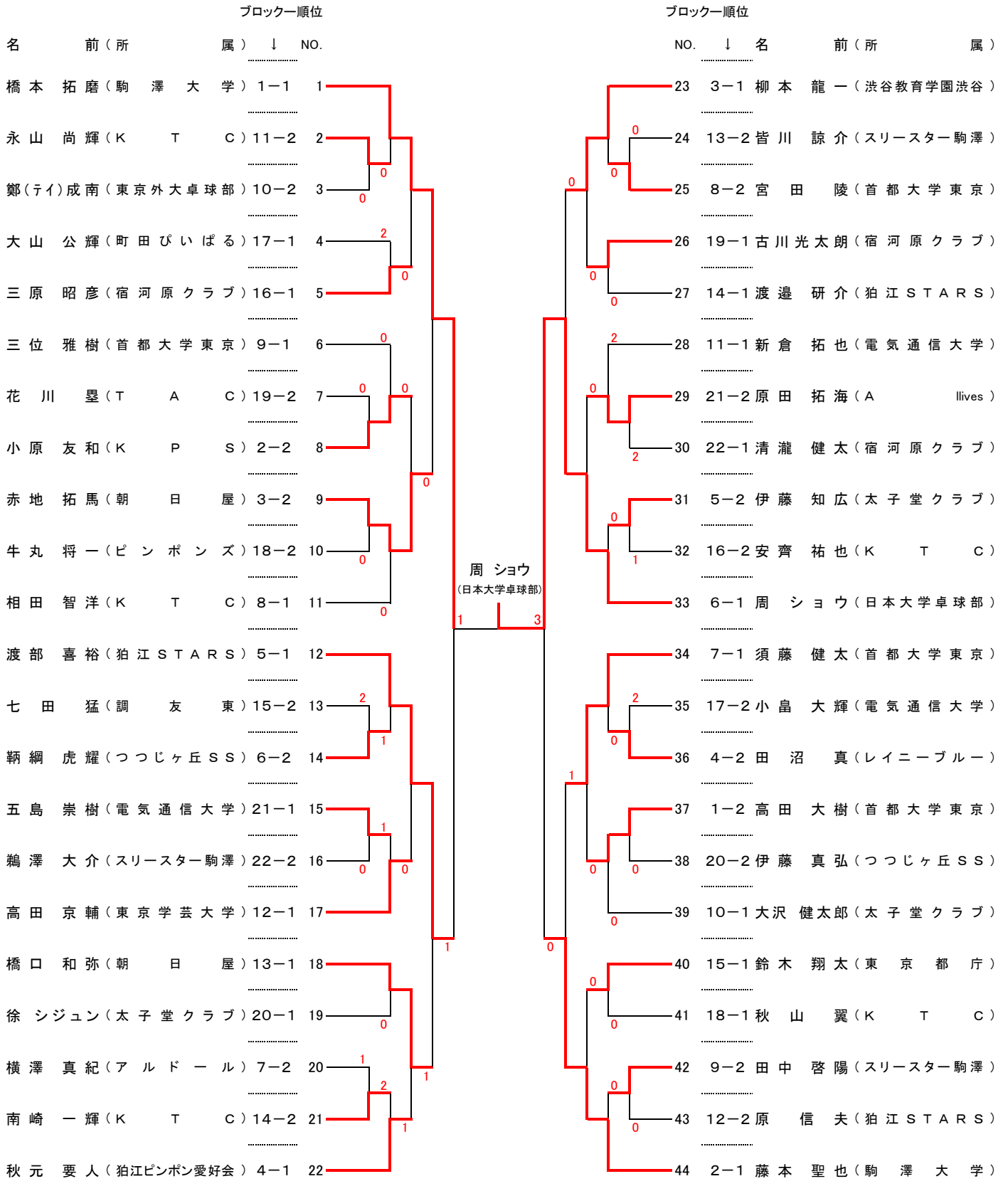


一般男子の部 1位2位 決勝トーナメント



一般男子の部 3位4位 決勝トーナメント

ブロッカー順位				ブロッカー順位				
名	前(所)	属)	↓ NO.	NO.	↓	名	前(所)	属)
栗原 宏平	(K P S)	1-3	1	23	3-3	篠原 琢也	(K T C)	
高橋 良輔	(いずみクラブ)	11-4	2	24	13-4	0	(0)	
	()	10-4	3	25	8-4	權(クオン)薫宰	(東京外大卓球部)	
高田 淳之介	(東京外大卓球部)	17-3	4	26	19-3	佐々木 智央	(スリースター駒澤)	
森山 紗久也	(首都大学東京)	16-3	5	27	14-3	木下 祐介	(ア ル ド ー ル)	
宮地 貴之	(T A C)	9-3	6	28	11-3	田 沼 剛	(レイニーブルー)	
0	(0)	19-4	7	29	21-4	岩元 祐治	(無所属(オープン))	
山口 湧暉	(電気通信大学)	2-4	8	30	22-3	粟野 修	(狛江少年卓球クラブ)	
高橋 優星	(東京外大卓球部)	3-4	9	31	5-4	佐浦 壮介	(狛江少年卓球クラブ)	
高田 大地	(首都大学東京)	18-4	10	32	16-4	北折 杏翔	(つつじヶ丘SS)	
鍋島 孝夫	(太子堂クラブ)	8-3	11	33	6-3	小笠原 健太	(スリースター駒澤)	
								栗原 宏平 (K P S)
北条 孟	(電気通信大学)	5-3	12	34	7-3	星野 泰斗	(K T C)	
岡野 遼	(東京外大卓球部)	15-4	13	35	17-4	古根村 孔識	(いずみクラブ)	
深山 高志	(いずみクラブ)	6-4	14	36	4-4	内海 理史	(電気通信大学)	
西川 潤	(ニ葉クラブ)	21-3	15	37	1-4	谷本 庄平	(無所属)	
0	(0)	22-4	16	38	20-4	今村 拓隆	(K T C)	
本間 匠	(K T C)	12-3	17	39	10-3	井上 康人	(T A C)	
鈴木 光伸	(無所属)	13-3	18	40	15-3	木下 真一	(ア ル ド ー ル)	
柴田 雄登	(電気通信大学)	20-3	19	41	18-3	後藤 晃	(焼肉同好会)	
秋島 匠	(狛江少年卓球クラブ)	7-4	20	42	9-4	小野 和人	(K T C)	
古高 樹	(首都大学東京)	14-4	21	43	12-4	長野 傑	(東京医科歯科大学)	
森 大輔	(焼肉同好会)	4-3	22	44	2-3	大津 大季	(首都大学東京)	